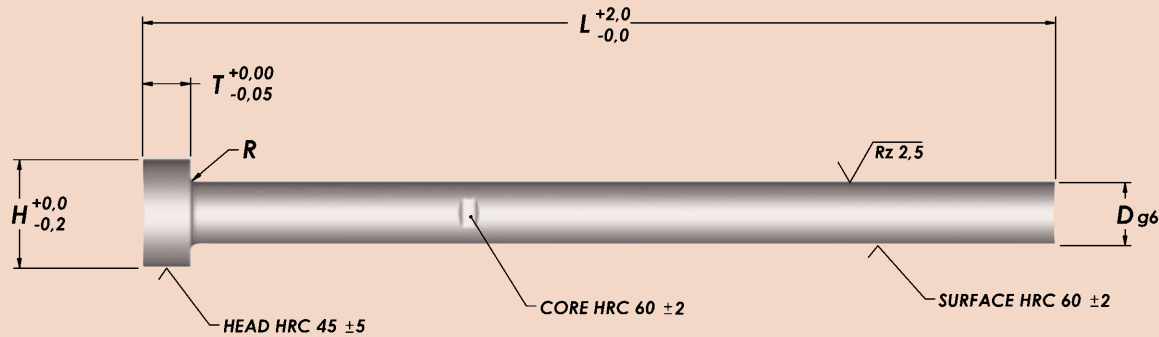




Ejector Pins

Through Hard - Parallel Metric

Material • $\lt;3\text{Ø}$: AISI L2 (1.2344)
 • >math>\gt;3\text{Ø}</math> : AISI ~01 (1.2516)



D	Cat. No.	L										H	T	R
		40	63	80	100	125	160	200	250	315	400			
1,5	AH-01,5				100	125	160	200	250			3	1,5	0,2
1,6	AH-01,6				100	125	160	200				3	1,5	0,2
2,0	AH-02,0	040	063	080	100	125	160	200	250			4	2,0	0,2
2,2	AH-02,2				100	125	160	200				4	2,0	0,2
2,5	AH-02,5				100	125	160	200	250			5	2,0	0,3
2,7	AH-02,7				100	125	160	200	250			5	2,0	0,3
3,0	AH-03,0	040	063	080	100	125	160	200	250	315	400	6	3,0	0,3
3,2	AH-03,2				100	125	160	200	250			6	3,0	0,3
3,5	AH-03,5				100	125	160	200	250	315	400	7	3,0	0,3
3,7	AH-03,7				100	125	160	200	250			7	3,0	0,3
4,0	AH-04,0	040	063	080	100	125	160	200	250	315	400	8	3,0	0,3
4,2	AH-04,2				100	125	160	200	250	315	400	8	3,0	0,3
4,5	AH-04,5				100	125	160	200	250			8	3,0	0,3
4,7	AH-04,7				100			200				8	3,0	0,3
5,0	AH-05,0	040	063	080	100	125	160	200	250	315	400	10	3,0	0,3
5,2	AH-05,2				100	125	160	200	250	315	400	10	3,0	0,3
5,5	AH-05,5				100	125	160	200	250	315		10	3,0	0,3
6,0	AH-06,0	040	063	080	100	125	160	200	250	315	400	12	5,0	0,5
6,2	AH-06,2				100	125	160	200	250	315	400	12	5,0	0,5
6,5	AH-06,5				100	125	160	200	250	315		12	5,0	0,5
7,0	AH-07,0				100	125	160	200	250	315	400	12	5,0	0,5
8,0	AH-08,0		063	080	100	125	160	200	250	315	400	14	5,0	0,5
8,2	AH-08,2			080	100	125	160	200	250	315	400	14	5,0	0,5
8,5	AH-08,5				100		160	200	250	315		14	5,0	0,5
9,0	AH-09,0				100	125	160	200	250	315		14	5,0	0,5
10,0	AH-10,0			080	100	125	160	200	250	315	400	16	5,0	0,5
10,2	AH-10,2					125	160	200	250	315	400	16	5,0	0,5
10,5	AH-10,5				100	125		200		315	400	16	5,0	0,5
11,0	AH-11,0						160	200	250	315		16	5,0	0,5
12,0	AH-12,0			080	100	125	160	200	250	315	400	18	7,0	0,8
12,2	AH-12,2						160	200	250	315		18	7,0	0,8
12,5	AH-12,5						160	200	250			18	7,0	0,8
14,0	AH-14,0				100	125	160	200	250	315	400	22	7,0	0,8
16,0	AH-16,0				100	125	160	200	250	315	400	22	7,0	0,8
18,0	AH-18,0						160	200	250	315	400	24	7,0	0,8
20,0	AH-20,0						160	200	250	315	400	26	8,0	1,0